

MAX21 WORM

기술자료

I

Single Worm Reducer & Geared Motor

II

Double Worm Reducer & Geared Motor

III

Helical Worm Reducer

BWP / VWP

IV

Small Worm Reducer

V

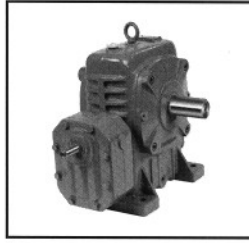
벨트식 무단 변속기

VI

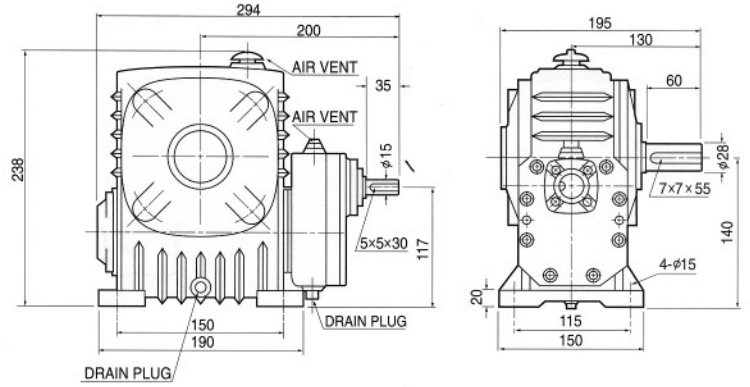
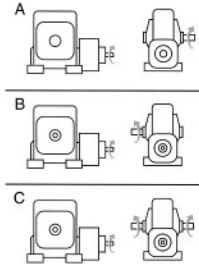
Helical Worm Reducer

헬리칼 웜 감속기

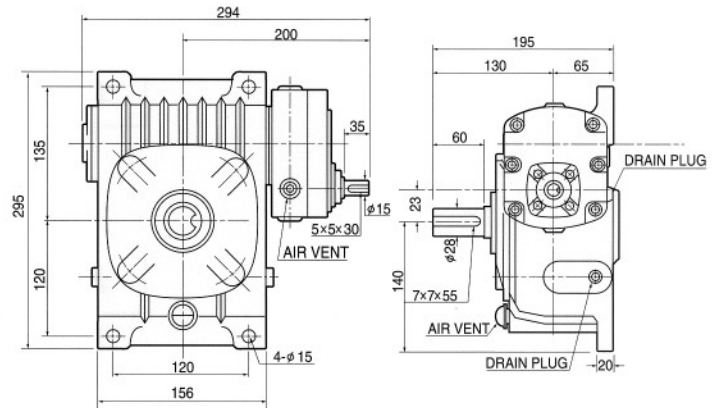
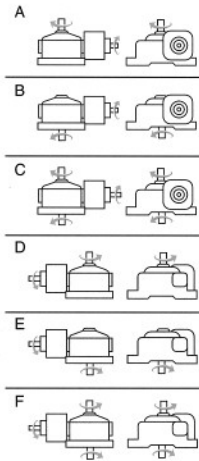
MODEL	축배치 및 회전방향	도	면
-------	------------	---	---



BWP-70



VWP-70



IV-1

전동능력표

수치는 1일 8~10시간 연속 운전이고 균일 하중의 수치입니다.

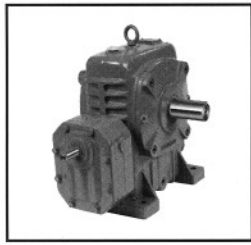
INPUT rpm RATIO	1800				1500				1200			
	INPUT HP	OUTPUT HP	OUTPUT T kgf-m	OUTPUT O.H.L kgf	INPUT HP	OUTPUT HP	OUTPUT T kgf-m	OUTPUT O.H.L kgf	INPUT HP	OUTPUT HP	OUTPUT T kgf-m	OUTPUT O.H.L kgf
1/80	0.82	0.44	14.4	260	0.74	0.39	15.2	260	0.65	0.34	16.2	260
1/90	0.91	0.52	18.6	259	0.80	0.45	19.6	260	0.70	0.38	20.8	260
1/100	0.67	0.34	14.1	260	0.60	0.31	14.8	260	0.52	0.26	15.7	260
1/120	0.65	0.34	16.2	260	0.57	0.29	17.0	260	0.50	0.24	17.8	260
1/150	0.52	0.26	15.7	260	0.46	0.23	16.3	260	0.41	0.18	17.3	260
1/180	0.42	0.18	13.2	260	0.36	0.16	13.9	260	0.33	0.13	14.7	260

INPUT rpm RATIO	900				600				300			
	INPUT HP	OUTPUT HP	OUTPUT T kgf-m	OUTPUT O.H.L kgf	INPUT HP	OUTPUT HP	OUTPUT T kgf-m	OUTPUT O.H.L kgf	INPUT HP	OUTPUT HP	OUTPUT T kgf-m	OUTPUT O.H.L kgf
1/80	0.55	0.27	17.4	260	0.42	0.20	19.3	260	0.26	0.15	22.5	260
1/90	0.57	0.30	22.1	260	0.42	0.20	22.7	260	0.22	0.14	22.7	260
1/100	0.43	0.21	16.7	260	0.34	0.15	18.5	260	0.21	1.00	21.5	260
1/120	0.42	0.20	19.3	260	0.32	0.14	21.1	260	0.18	1.00	22.7	260
1/150	0.34	0.15	18.5	260	0.26	0.10	20.2	260	0.16	0.07	22.7	260
1/180	0.28	0.10	15.8	260	0.22	0.08	17.2	260	0.13	0.06	19.5	260

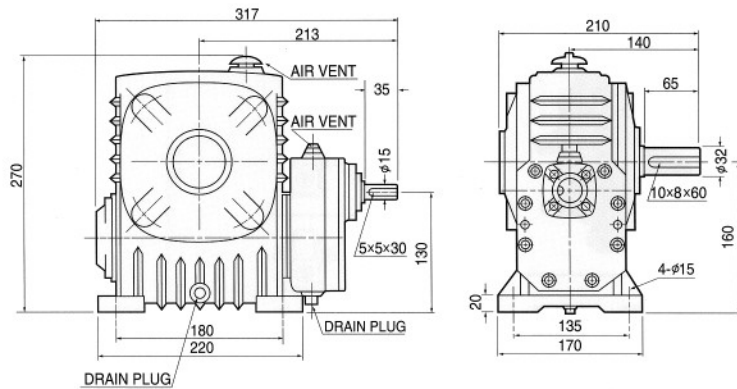
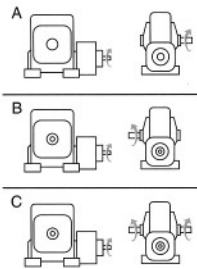


MAX21 WORM

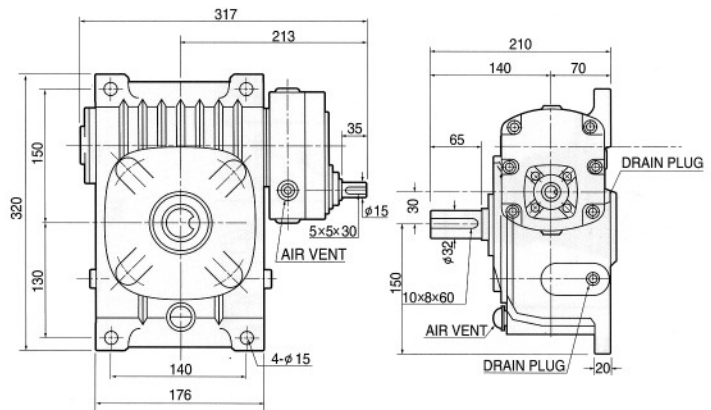
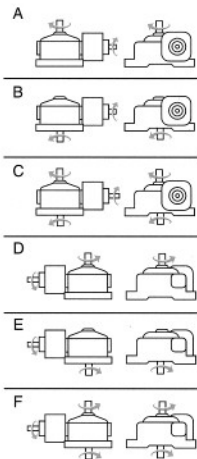
MODEL	축배치 및 회전방향	도면
-------	------------	----



BWP-80



VWP-80



전동능력표

수치는 1일 8~10시간 연속 운전이고 균일 하중의 수치입니다.

RATIO	INPUT rpm 1800				INPUT rpm 1500				INPUT rpm 1200			
	INPUT HP	OUTPUT HP	OUTPUT T kgf-m	OUTPUT O.H.L kgf	INPUT HP	OUTPUT HP	OUTPUT T kgf-m	OUTPUT O.H.L kgf	INPUT HP	OUTPUT HP	OUTPUT T kgf-m	OUTPUT O.H.L kgf
1/80	1.27	0.68	22.2	400	1.13	0.60	23.4	400	1.00	0.52	25.0	400
1/90	1.40	0.80	28.7	398	1.24	0.69	30.2	400	1.08	0.59	32.0	400
1/100	1.03	0.53	21.7	400	0.92	0.48	22.9	400	0.80	0.40	24.2	400
1/120	1.00	0.52	25.0	400	0.88	0.44	26.2	400	0.77	0.37	27.5	400
1/150	0.80	0.40	24.2	400	0.71	0.35	25.1	400	0.63	0.28	26.7	400
1/180	0.64	0.28	20.4	400	0.56	0.24	21.4	400	0.51	0.20	22.7	400

RATIO	INPUT rpm 900				INPUT rpm 600				INPUT rpm 300			
	INPUT HP	OUTPUT HP	OUTPUT T kgf-m	OUTPUT O.H.L kgf	INPUT HP	OUTPUT HP	OUTPUT T kgf-m	OUTPUT O.H.L kgf	INPUT HP	OUTPUT HP	OUTPUT T kgf-m	OUTPUT O.H.L kgf
1/80	0.84	0.41	26.9	400	0.65	0.31	29.8	400	0.40	0.17	34.6	400
1/90	0.88	0.47	34.0	400	0.64	0.32	35.0	400	0.33	0.16	35.0	400
1/100	0.67	0.32	25.8	400	0.52	0.23	28.5	400	0.32	0.12	33.1	400
1/120	0.65	0.31	29.8	400	0.49	0.21	32.5	400	0.28	0.12	35.0	400
1/150	0.52	0.23	28.5	400	0.40	0.16	31.1	400	0.24	0.08	35.0	400
1/180	0.43	0.16	24.3	400	0.33	0.12	26.5	400	0.20	0.08	30.1	400

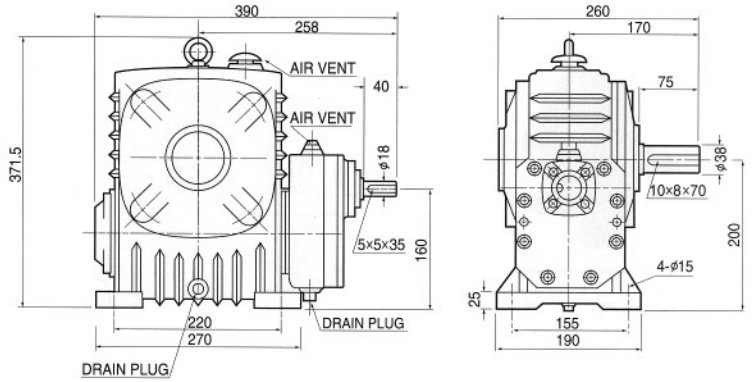
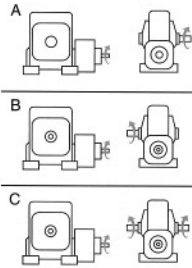
Helical Worm Reducer

헬리칼 웜 감속기

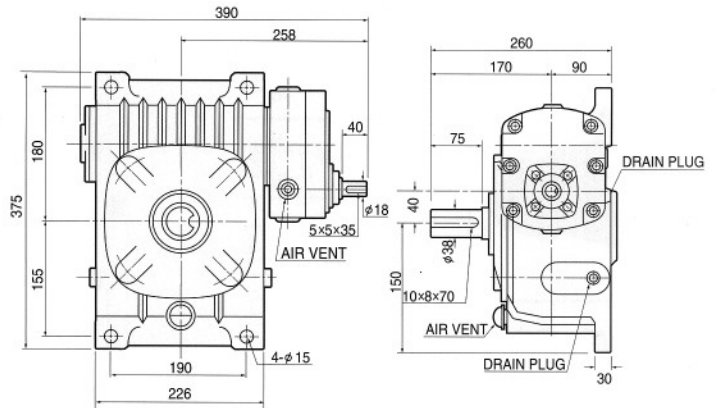
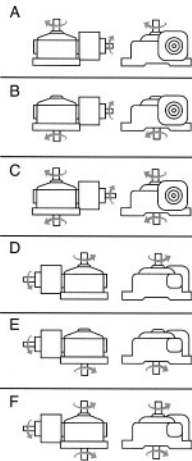
MODEL	축배치 및 회전방향	도	면
-------	------------	---	---



BWP-100



VWP-100



전동능력표

수치는 1일 8~10시간 연속 운전이고 균일 하중의 수치입니다.

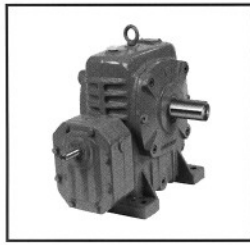
INPUT rpm	1800				1500				1200			
	INPUT HP	OUTPUT HP	OUTPUT T kgf-m	OUTPUT O.H.L kgf	INPUT HP	OUTPUT HP	OUTPUT T kgf-m	OUTPUT O.H.L kgf	INPUT HP	OUTPUT HP	OUTPUT T kgf-m	OUTPUT O.H.L kgf
1/80	2.32	1.39	44.5	397	2.08	1.21	46.8	423	1.81	1.04	50.0	457
1/90	2.37	1.39	50.0	382	2.01	1.16	50.0	405	1.64	0.92	50.0	440
1/100	1.76	1.00	40.2	458	1.59	0.88	42.4	487	1.37	0.75	44.7	528
1/120	1.81	1.04	50.0	457	1.53	0.87	50.0	488	1.27	0.68	50.0	550
1/150	1.37	0.75	44.7	528	1.20	0.64	46.6	564	1.07	0.55	49.4	611
1/180	1.12	0.57	42.0	583	1.00	0.51	44.0	622	0.88	0.43	46.6	650

INPUT rpm	900				600				300			
	INPUT HP	OUTPUT HP	OUTPUT T kgf-m	OUTPUT O.H.L kgf	INPUT HP	OUTPUT HP	OUTPUT T kgf-m	OUTPUT O.H.L kgf	INPUT HP	OUTPUT HP	OUTPUT T kgf-m	OUTPUT O.H.L kgf
1/80	1.40	0.77	50.0	521	0.97	0.52	50.0	623	0.52	0.25	50.0	650
1/90	1.28	0.68	50.0	538	0.88	0.45	50.0	643	0.48	0.23	50.0	650
1/100	1.13	0.60	47.8	586	0.84	0.40	50.0	650	0.45	0.20	50.0	650
1/120	0.97	0.52	50.0	623	0.68	0.33	50.0	650	0.36	0.16	50.0	650
1/150	0.84	0.40	50.0	650	0.57	0.27	50.0	650	0.32	0.13	50.0	650
1/180	0.72	0.33	49.8	650	0.51	0.23	50.0	650	0.27	0.12	50.0	650

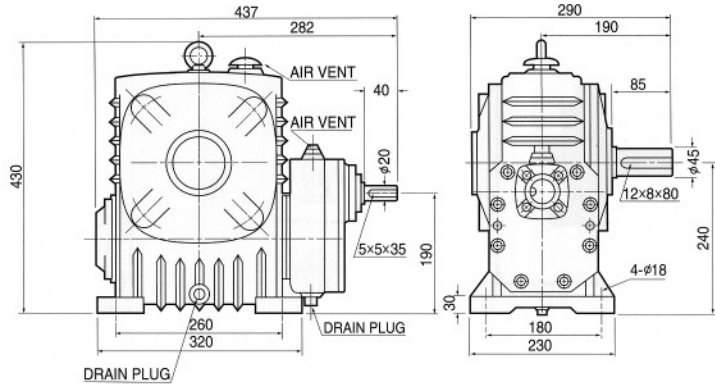
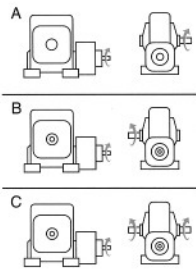


MAX21 WORM

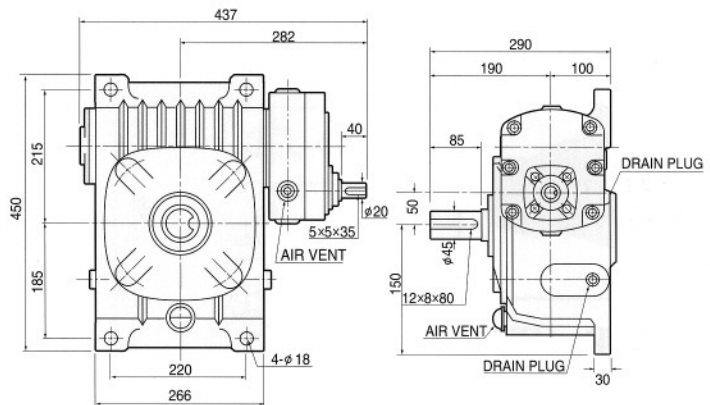
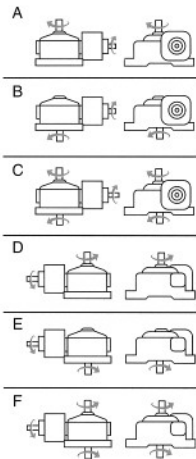
MODEL	축배치 및 회전방향	도면
-------	------------	----



BWP-120



VWP-120



전동능력표

수치는 1일 8~10시간 연속 운전이고 균일 하중의 수치입니다.

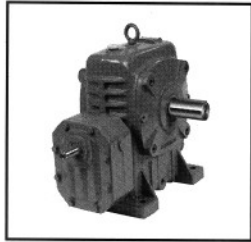
RATIO	INPUT rpm 1800				INPUT rpm 1500				INPUT rpm 1200			
	INPUT HP	OUTPUT HP	OUTPUT T kgf-m	OUTPUT O.H.L kgf	INPUT HP	OUTPUT HP	OUTPUT T kgf-m	OUTPUT O.H.L kgf	INPUT HP	OUTPUT HP	OUTPUT T kgf-m	OUTPUT O.H.L kgf
1/80	3.45	2.03	64.8	446	3.13	1.80	68.8	475	2.80	1.52	73.3	514
1/90	4.23	2.33	83.9	408	3.32	1.95	84.0	435	2.72	1.56	84.0	473
1/100	2.87	1.72	68.7	508	2.60	1.52	72.6	541	2.23	1.28	76.5	588
1/120	2.80	1.52	73.3	514	2.51	1.33	76.7	550	2.16	1.12	80.9	599
1/150	2.23	1.28	76.5	588	1.96	1.11	79.9	629	1.71	0.92	84.0	682
1/180	1.80	0.93	67.5	662	1.63	0.83	71.5	704	1.41	0.69	75.5	763

RATIO	INPUT rpm 900				INPUT rpm 600				INPUT rpm 300			
	INPUT HP	OUTPUT HP	OUTPUT T kgf-m	OUTPUT O.H.L kgf	INPUT HP	OUTPUT HP	OUTPUT T kgf-m	OUTPUT O.H.L kgf	INPUT HP	OUTPUT HP	OUTPUT T kgf-m	OUTPUT O.H.L kgf
1/80	2.35	1.23	78.6	573	1.75	0.88	84.0	664	0.96	0.44	84.0	926
1/90	2.09	1.16	84.0	531	1.47	0.77	84.0	619	0.80	0.39	84.0	974
1/100	1.85	1.03	82.2	653	1.32	0.69	84.0	778	0.71	0.35	84.0	1000
1/120	1.75	0.88	84.0	665	1.24	0.57	84.0	815	0.68	0.28	84.0	1000
1/150	1.32	0.69	84.0	778	0.92	0.45	84.0	928	0.49	0.23	84.0	1000
1/180	1.19	0.56	81.1	846	0.87	0.39	84.0	996	0.47	0.19	84.30	1000

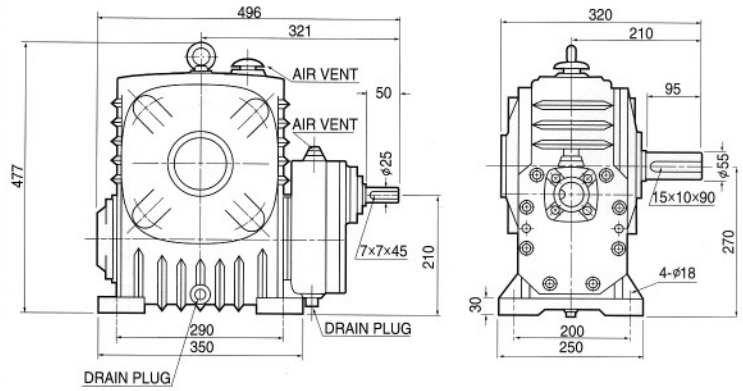
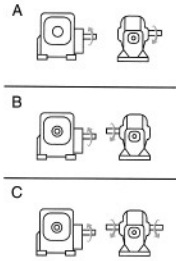
Helical Worm Reducer

헬리칼 웜 감속기

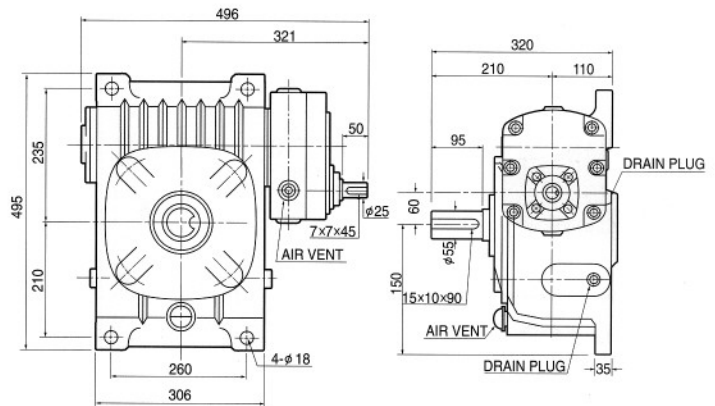
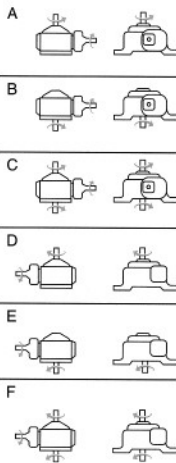
MODEL	축배치 및 회전방향	도	면
-------	------------	---	---



BWP-135



VWP-135



전동능력표

수치는 1일 8~10시간 연속 운전이고 균일 하중의 수치입니다.

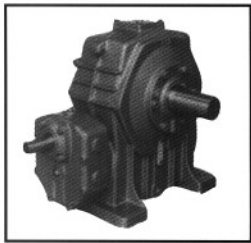
INPUT rpm	1800				1500				1200			
	INPUT HP	OUTPUT HP	OUTPUT T kgf-m	OUTPUT O.H.L kgf	INPUT HP	OUTPUT HP	OUTPUT T kgf-m	OUTPUT O.H.L kgf	INPUT HP	OUTPUT HP	OUTPUT T kgf-m	OUTPUT O.H.L kgf
1/80	5.12	3.27	104	707	4.61	2.85	109	755	4.07	2.44	117	814
1/90	5.60	3.49	125	670	5.03	3.08	132	714	4.35	2.60	140	775
1/100	3.84	2.35	93.6	819	3.48	2.07	99.0	871	3.01	1.75	104	944
1/120	4.67	2.44	117	814	3.60	2.12	122	872	3.09	1.80	128	947
1/150	3.01	1.75	104	944	2.67	1.52	109	1008	2.32	1.28	115	1092
1/180	2.36	1.28	92.6	1053	2.12	1.13	98.0	1120	1.84	0.96	103	1200

INPUT rpm	900				600				300			
	INPUT HP	OUTPUT HP	OUTPUT T kgf-m	OUTPUT O.H.L kgf	INPUT HP	OUTPUT HP	OUTPUT T kgf-m	OUTPUT O.H.L kgf	INPUT HP	OUTPUT HP	OUTPUT T kgf-m	OUTPUT O.H.L kgf
1/80	3.35	1.96	125	906	2.60	1.44	138	1051	1.40	0.72	140	1200
1/90	3.33	1.95	140	866	2.33	1.29	140	1085	1.24	0.64	140	1200
1/100	2.49	1.40	112	1046	1.93	1.04	124	1200	1.17	0.57	140	1200
1/120	2.60	1.44	138	1051	1.80	0.96	140	1200	0.96	0.48	140	1200
1/150	1.93	1.04	124	1200	1.47	0.75	135	1200	0.81	0.39	140	1200
1/180	1.55	0.76	111	1200	1.17	0.56	121	1200	0.72	0.32	140	1200

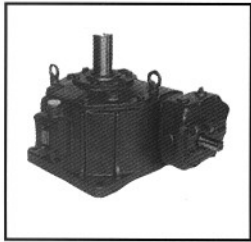
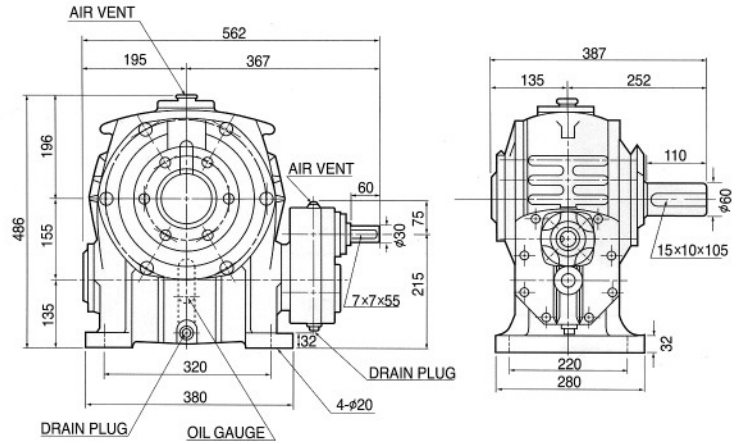
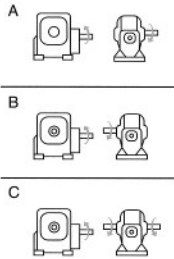


MAX21 WORM

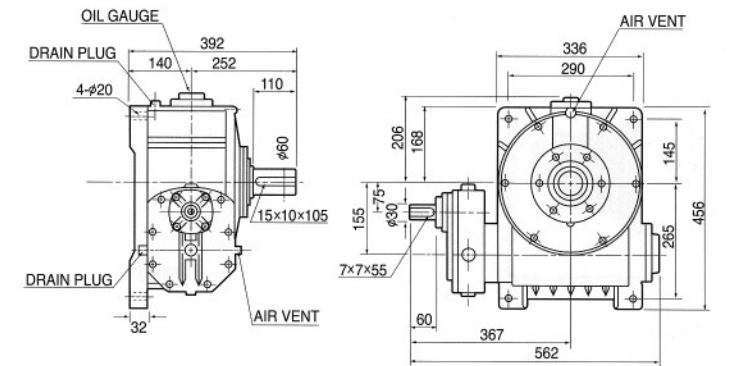
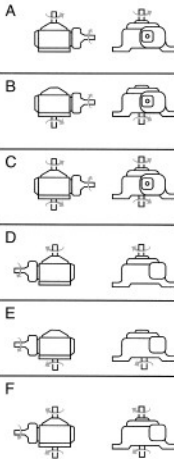
MODEL 축배치 및 회전방향 도 면



BWP-155



VWP-155



전동능력표

수치는 1일 8~10시간 연속 운전이고 균일 하중의 수치입니다.

RATIO	1800				1500				1200			
	INPUT HP	OUTPUT HP	OUTPUT T kgf-m	OUTPUT O.H.L kgf	INPUT HP	OUTPUT HP	OUTPUT T kgf-m	OUTPUT O.H.L kgf	INPUT HP	OUTPUT HP	OUTPUT T kgf-m	OUTPUT O.H.L kgf
1/80	6.71	4.22	134	1500	6.03	3.74	142	1500	5.37	3.19	152	1500
1/90	7.74	4.87	168	1500	7.00	4.26	177	1500	6.18	3.65	189	1500
1/100	5.23	3.17	126	1500	4.70	2.78	132	1500	4.17	2.37	141	1500
1/120	5.37	3.19	152	1500	4.83	2.80	160	1500	4.17	2.35	168	1500
1/150	4.17	2.37	141	1500	3.70	2.04	146	1500	3.27	1.76	157	1500
1/180	3.42	1.87	133	1500	3.08	1.64	141	1500	2.68	1.39	149	1500

RATIO	900				600				300			
	INPUT HP	OUTPUT HP	OUTPUT T kgf-m	OUTPUT O.H.L kgf	INPUT HP	OUTPUT HP	OUTPUT T kgf-m	OUTPUT O.H.L kgf	INPUT HP	OUTPUT HP	OUTPUT T kgf-m	OUTPUT O.H.L kgf
1/80	4.50	2.57	163	1500	3.47	1.91	182	1500	2.23	1.12	214	1500
1/90	5.10	2.92	202	1500	3.92	2.16	225	1500	2.31	1.16	242	1500
1/100	3.49	1.90	151	1500	2.70	1.41	168	1500	1.73	0.82	197	1500
1/120	3.47	1.91	182	1500	2.72	1.41	202	1500	1.71	0.81	233	1500
1/150	2.70	1.41	168	1500	2.10	1.03	183	1500	1.31	0.59	212	1500
1/180	2.24	1.12	160	1500	1.73	0.81	173	1500	1.08	0.46	200	1500

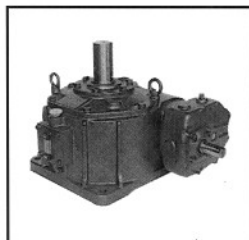
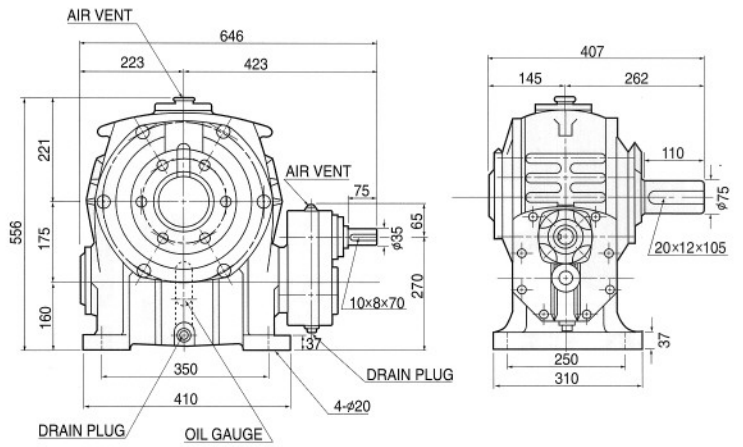
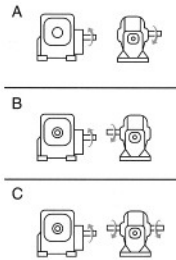
Helical Worm Reducer

헬리칼 웜 감속기

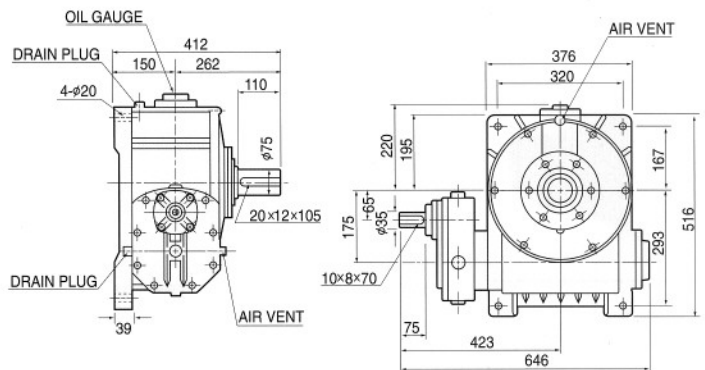
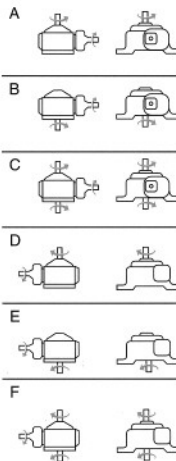
MODEL	축배치 및 회전방향	도	면
-------	------------	---	---



BWP-175



VWP-175



전동능력표

수치는 1일 8~10시간 연속 운전이고 균일 하중의 수치입니다.

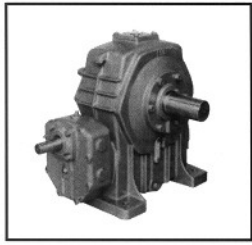
RATIO	1800				1500				1200			
	INPUT HP	OUTPUT HP	OUTPUT T kgf-m	OUTPUT O.H.L kgf	INPUT HP	OUTPUT HP	OUTPUT T kgf-m	OUTPUT O.H.L kgf	INPUT HP	OUTPUT HP	OUTPUT T kgf-m	OUTPUT O.H.L kgf
1/80	9.58	6.12	190	1800	8.64	5.43	202	1800	7.59	4.65	216	1800
1/90	10.9	7.04	243	1800	9.90	6.21	258	1800	8.72	5.29	274	1800
1/100	7.10	4.32	171	1800	6.31	3.77	180	1800	5.64	3.25	194	1800
1/120	7.59	4.45	216	1800	6.88	4.08	228	1800	5.95	3.43	239	1800
1/150	5.64	3.25	194	1800	5.08	2.83	203	1800	4.46	2.41	215	1800
1/180	4.76	2.70	187	1800	4.25	2.35	195	1800	3.73	2.01	208	1800

RATIO	900				600				300			
	INPUT HP	OUTPUT HP	OUTPUT T kgf-m	OUTPUT O.H.L kgf	INPUT HP	OUTPUT HP	OUTPUT T kgf-m	OUTPUT O.H.L kgf	INPUT HP	OUTPUT HP	OUTPUT T kgf-m	OUTPUT O.H.L kgf
1/80	6.47	3.78	234	1800	5.01	3.78	234	1800	3.21	1.65	307	1800
1/90	7.20	4.23	293	1800	5.58	3.14	326	1800	3.18	1.66	345	1800
1/100	4.72	2.59	206	1800	3.70	1.94	231	1800	2.38	1.14	272	1800
1/120	5.01	2.80	261	1800	3.89	2.06	288	1800	2.45	1.19	333	1800
1/150	3.70	1.94	231	1800	2.89	1.43	255	1800	1.81	0.82	293	1800
1/180	3.10	1.62	224	1800	2.40	1.18	246	1800	1.49	0.67	280	1800

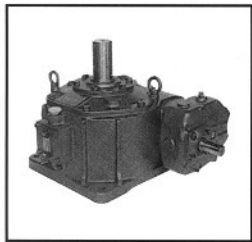
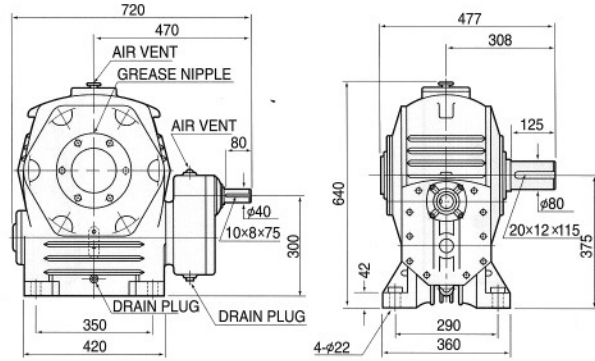
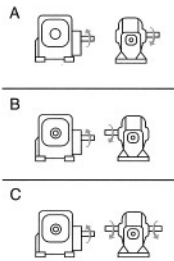


MAX21 WORM

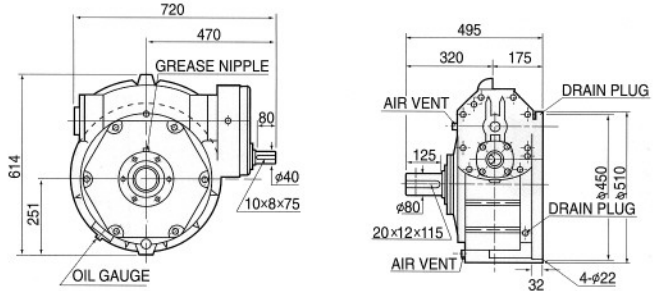
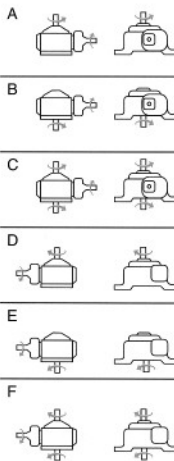
MODEL	축배치 및 회전방향	도	면
-------	------------	---	---



BWP-200



VWP-200



IV-8

전동능력표

수치는 1일 8~10시간 연속 운전이고 균일 하중의 수치입니다.

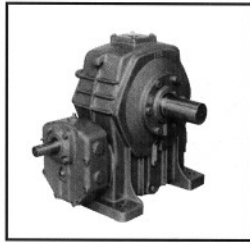
RATIO	1800				1500				1200			
	INPUT rpm	INPUT HP	OUTPUT HP	OUTPUT T kgf-m	OUTPUT O.H.L kgf	INPUT HP	OUTPUT HP	OUTPUT T kgf-m	OUTPUT O.H.L kgf	INPUT HP	OUTPUT HP	OUTPUT T kgf-m
1/80	13.2	8.62	274	2200	11.8	7.61	290	2200	10.2	6.43	307	2200
1/90	14.2	9.32	345	2200	12.8	8.19	363	2200	11.3	6.99	388	2200
1/100	9.94	6.21	247	2200	8.91	5.48	261	2200	7.84	4.67	280	2200
1/120	10.2	6.43	307	2200	9.41	5.73	328	2200	8.18	4.83	346	2200
1/150	7.84	4.69	280	2200	7.05	4.08	292	2200	6.19	3.46	310	2200
1/180	6.54	3.77	265	2200	5.87	3.27	276	2200	5.18	2.80	296	2200

RATIO	900				600				300			
	INPUT rpm	INPUT HP	OUTPUT HP	OUTPUT T kgf-m	OUTPUT O.H.L kgf	INPUT HP	OUTPUT HP	OUTPUT T kgf-m	OUTPUT O.H.L kgf	INPUT HP	OUTPUT HP	OUTPUT T kgf-m
1/80	8.84	5.30	337	2200	6.89	3.94	376	2200	4.40	2.32	443	2200
1/90	9.39	5.60	414	2200	7.26	4.17	46.3	2200	4.13	2.19	488	2200
1/100	6.62	3.76	299	2200	5.16	2.80	334	2200	3.31	1.64	393	2200
1/120	6.89	3.94	376	2200	5.31	2.90	415	2200	3.33	1.67	480	2200
1/150	5.16	2.80	334	2200	4.02	2.06	369	2200	2.51	1.18	424	2200
1/180	4.31	2.26	318	2200	3.35	1.65	350	2200	5.11	0.94	400	2200

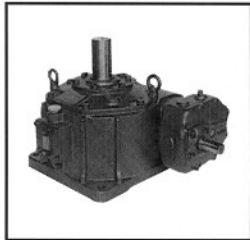
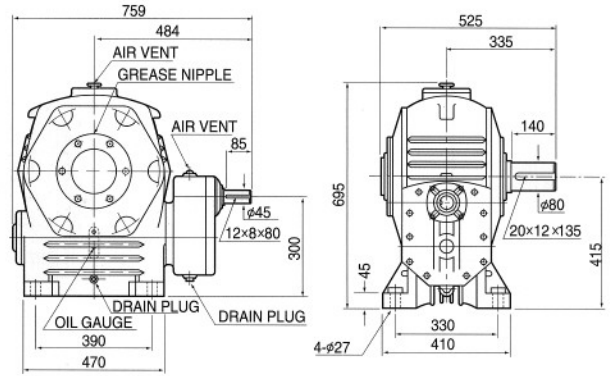
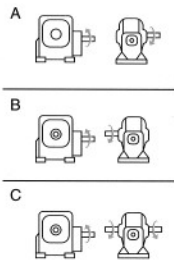
Helical Worm Reducer

헬리칼 웜 감속기

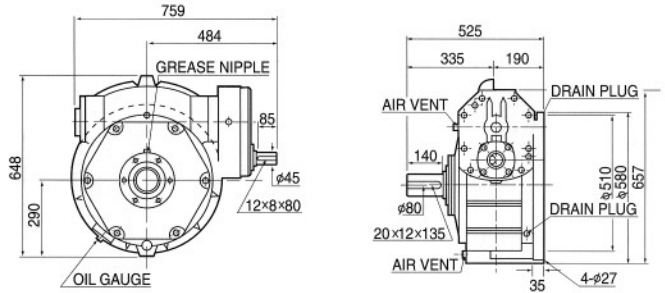
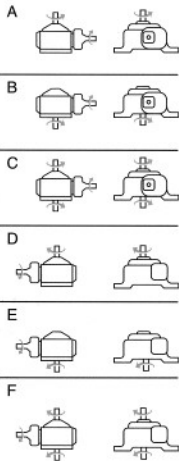
MODEL	축배치 및 회전방향	도	면
-------	------------	---	---



BWP-225



VWP-225



전동능력표

수치는 1일 8~10시간 연속 운전이고 균일 하중의 수치입니다.

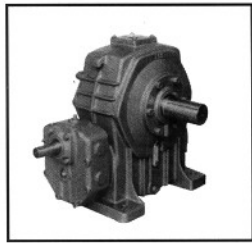
RATIO	INPUT rpm 1800				INPUT rpm 1500				INPUT rpm 1200			
	INPUT HP	OUTPUT HP	OUTPUT T kgf-m	OUTPUT O.H.L kgf	INPUT HP	OUTPUT HP	OUTPUT T kgf-m	OUTPUT O.H.L kgf	INPUT HP	OUTPUT HP	OUTPUT T kgf-m	OUTPUT O.H.L kgf
1/80	18.8	12.5	399	2500	16.8	11.0	420	2500	14.5	9.36	447	2500
1/90	21.0	14.2	508	2500	18.8	12.5	537	2500	16.5	10.6	574	2500
1/100	13.8	8.96	356	2500	12.4	7.90	377	2500	10.8	6.77	404	2500
1/120	14.5	9.36	447	2500	13.3	8.34	478	2500	11.5	7.04	504	2500
1/150	10.8	6.77	404	2500	9.76	5.88	421	2500	8.53	5.00	447	2500
1/180	8.95	5.35	370	2500	8.05	4.66	387	2500	7.12	3.98	414	2500

RATIO	INPUT rpm 900				INPUT rpm 600				INPUT rpm 300			
	INPUT HP	OUTPUT HP	OUTPUT T kgf-m	OUTPUT O.H.L kgf	INPUT HP	OUTPUT HP	OUTPUT T kgf-m	OUTPUT O.H.L kgf	INPUT HP	OUTPUT HP	OUTPUT T kgf-m	OUTPUT O.H.L kgf
1/80	12.4	7.67	488	2500	9.73	5.72	546	2500	6.20	3.37	644	2500
1/90	13.6	8.54	611	2500	10.5	6.36	684	2500	5.68	3.21	690	2500
1/100	9.15	5.43	432	2500	7.11	4.04	482	2500	4.53	2.37	567	2500
1/120	9.73	5.72	546	2500	7.47	4.21	604	2500	4.62	2.40	690	2500
1/150	7.11	4.04	482	2500	5.51	2.98	533	2500	3.42	1.71	612	2500
1/180	5.89	3.20	443	2500	4.59	2.35	489	2500	2.86	1.35	561	2500

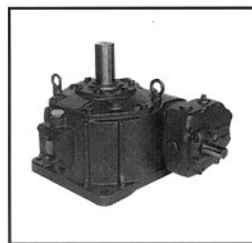
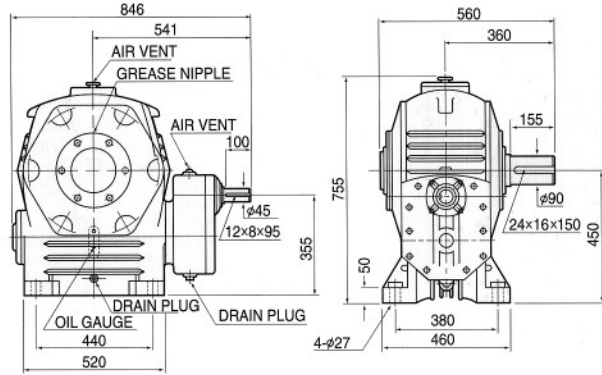
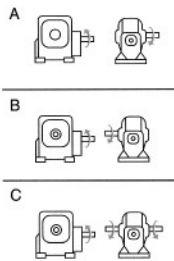


MAX21 WORM

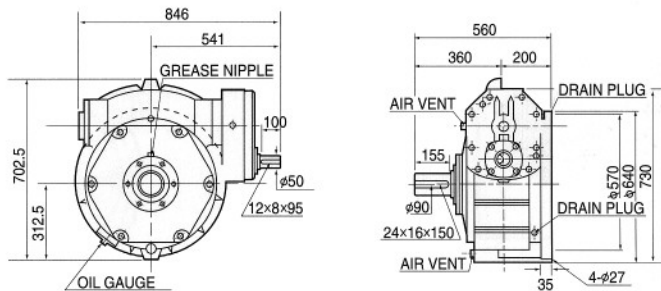
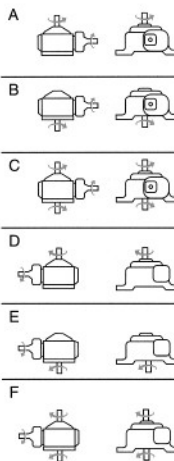
MODEL	축배치 및 회전방향	도	면
-------	------------	---	---



BWP-250



VWP-250



IV-10

전동능력표

수치는 1일 8~10시간 연속 운전이고 균일 하중의 수치입니다.

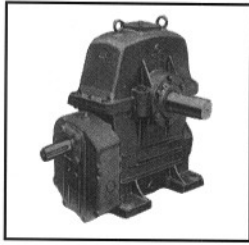
RATIO	1800				1500				1200			
	INPUT HP	OUTPUT HP	OUTPUT T kgf-m	OUTPUT O.H.L kgf	INPUT HP	OUTPUT HP	OUTPUT T kgf-m	OUTPUT O.H.L kgf	INPUT HP	OUTPUT HP	OUTPUT T kgf-m	OUTPUT O.H.L kgf
1/80	24.4	16.4	537	2700	21.2	14.0	549	2700	18.4	11.8	587	2700
1/90	25.6	17.6	633	2700	23.6	15.6	670	2700	20.8	13.3	722	2700
1/100	16.9	11.0	458	2700	15.2	9.73	483	2700	13.0	8.22	511	2700
1/120	18.4	11.8	587	2700	16.5	10.6	623	2700	14.4	8.94	657	2700
1/150	13.0	8.22	511	2700	11.6	7.24	539	2700	10.4	6.12	571	2700
1/180	11.2	6.88	493	2700	10.0	5.98	515	2700	8.90	5.12	551	2700

RATIO	900				600				300			
	INPUT HP	OUTPUT HP	OUTPUT T kgf-m	OUTPUT O.H.L kgf	INPUT HP	OUTPUT HP	OUTPUT T kgf-m	OUTPUT O.H.L kgf	INPUT HP	OUTPUT HP	OUTPUT T kgf-m	OUTPUT O.H.L kgf
1/80	15.6	9.8	639	2700	12.2	7.29	715	2700	7.76	4.29	843	2700
1/90	17.3	10.8	774	2700	13.2	7.90	850	2700	7.12	3.94	850	2700
1/100	11.0	6.68	553	2700	8.68	4.96	617	2700	5.53	2.92	726	2700
1/120	12.2	7.29	715	2700	9.36	5.36	789	2700	5.44	2.88	850	2700
1/150	8.68	4.96	617	2700	6.70	3.65	683	2700	4.17	2.09	784	2700
1/180	7.38	4.12	591	2700	5.70	3.02	651	2700	3.54	1.72	746	2700

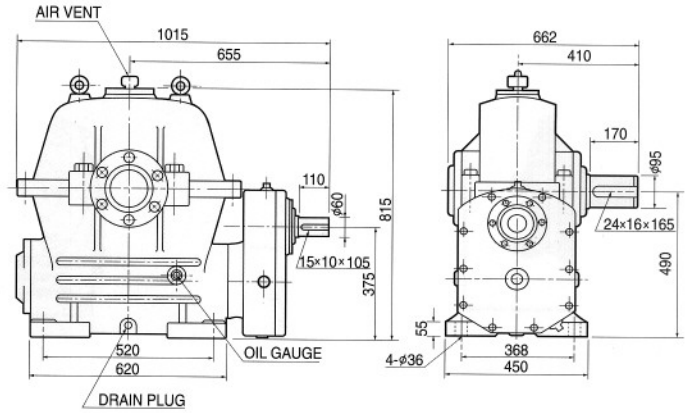
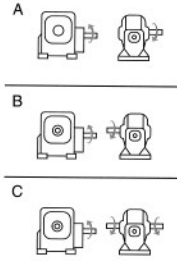
Helical Worm Reducer

헬리칼 웜 감속기

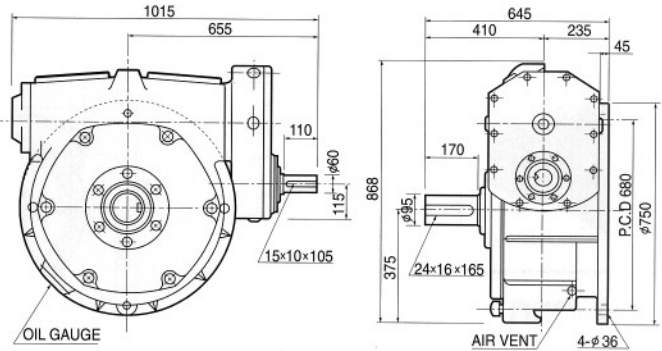
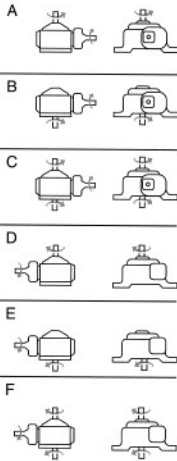
MODEL	축배치 및 회전방향	도	면
-------	------------	---	---



BWP-300



VWP-300



전동능력표

수치는 1일 8~10시간 연속 운전이고 균일 하중의 수치입니다.

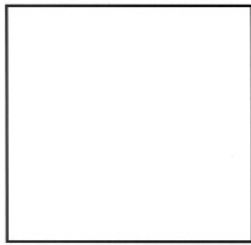
INPUT rpm	1800				1500				1200			
	INPUT HP	OUTPUT HP	OUTPUT T kgf-m	OUTPUT O.H.L kgf	INPUT HP	OUTPUT HP	OUTPUT T kgf-m	OUTPUT O.H.L kgf	INPUT HP	OUTPUT HP	OUTPUT T kgf-m	OUTPUT O.H.L kgf
1/80	37.2	26.1	853	3800	33.7	23.2	910	3800	29.4	19.8	974	3800
1/90	38.4	27.0	973	3800	34.2	23.8	1034	3800	29.7	20.4	1103	3800
1/100	30.4	20.8	828	3800	25.8	17.3	833	3800	22.5	14.8	885	3800
1/120	29.4	19.8	975	3800	26.0	17.3	1020	3800	22.8	14.8	1093	3800
1/150	22.5	14.8	885	3800	19.7	12.8	925	3800	17.4	10.9	986	3800
1/180	17.6	11.2	808	3800	15.8	9.86	858	3800	14.0	8.4	904	3800

INPUT rpm	900				600				300			
	INPUT HP	OUTPUT HP	OUTPUT T kgf-m	OUTPUT O.H.L kgf	INPUT HP	OUTPUT HP	OUTPUT T kgf-m	OUTPUT O.H.L kgf	INPUT HP	OUTPUT HP	OUTPUT T kgf-m	OUTPUT O.H.L kgf
1/80	24.2	16.0	1049	3800	19.2	12.0	1181	3800	10.5	6.13	1200	3800
1/90	25.0	16.5	1192	3800	17.4	11.0	1200	3800	9.33	5.60	1200	3800
1/100	18.8	12.0	961	3800	14.9	8.93	1070	3800	9.06	5.06	1200	3800
1/120	19.3	12.0	1182	3800	13.6	8.13	1200	3800	7.33	4.00	1200	3800
1/150	14.9	8.93	1071	3800	11.3	6.53	1179	3800	6.26	3.33	1200	3800
1/180	11.7	6.80	977	3800	8.93	4.93	1078	3800	5.46	2.80	1200	3800

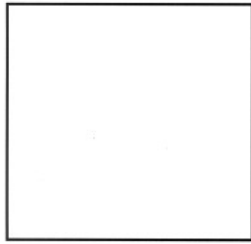
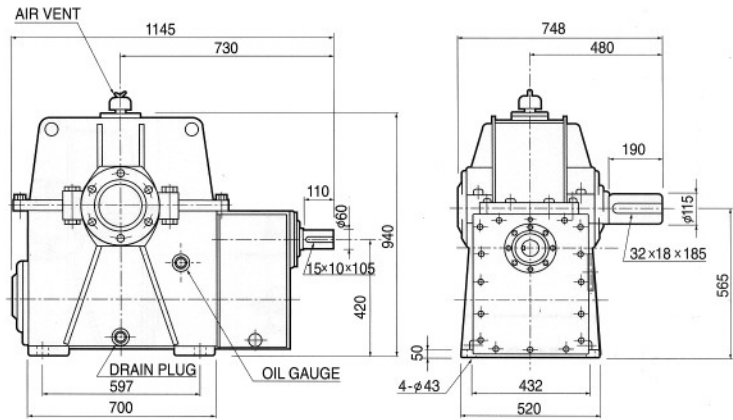
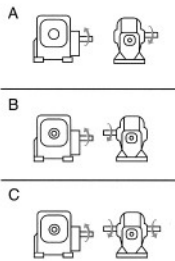


MAX21 WORM

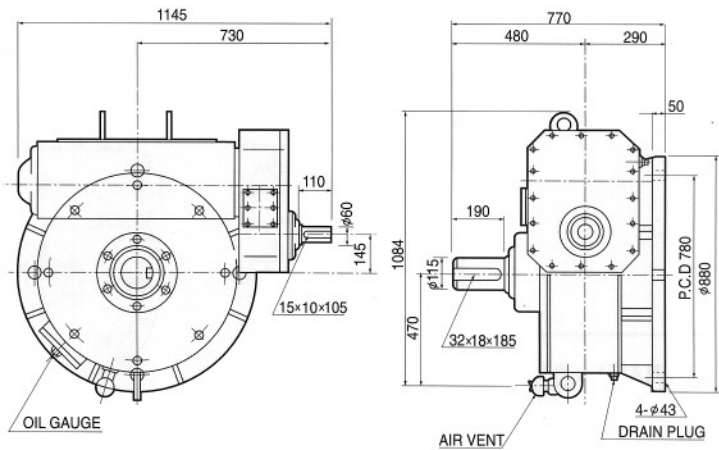
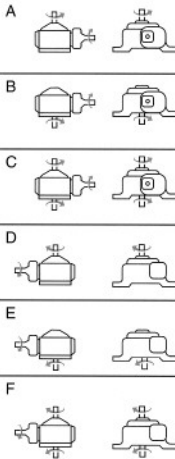
MODEL	축배치 및 회전방향	도	면
-------	------------	---	---



BWP-350



VWP-350



IV-12

전동능력표

수치는 1일 8~10시간 연속 운전이고 균일 하중의 수치입니다.

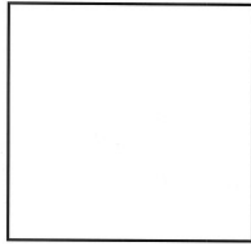
RATIO	1800				1500				1200			
	INPUT HP	OUTPUT HP	OUTPUT T kgf-m	OUTPUT O.H.L kgf	INPUT HP	OUTPUT HP	OUTPUT T kgf-m	OUTPUT O.H.L kgf	INPUT HP	OUTPUT HP	OUTPUT T kgf-m	OUTPUT O.H.L kgf
1/80	55.8	39.4	1289	5100	53.3	37.3	1464	5100	43.6	29.8	1465	5100
1/90	55.0	39.0	1450	5100	49.7	34.6	1545	5100	42.6	29.3	1635	5100
1/100	43.6	30.4	1187	5100	39.4	27.0	1266	5100	34.4	23.0	1350	5100
1/120	43.6	29.8	1466	5100	39.2	26.4	1555	5100	33.7	22.4	1644	5100
1/150	34.4	23.0	1350	5100	30.4	20.1	1417	5100	26.8	17.3	1519	5100
1/180	26.5	17.3	1244	5100	23.8	15.3	1321	5100	20.8	12.9	1392	5100

RATIO	900				600				300			
	INPUT HP	OUTPUT HP	OUTPUT T kgf-m	OUTPUT O.H.L kgf	INPUT HP	OUTPUT HP	OUTPUT T kgf-m	OUTPUT O.H.L kgf	INPUT HP	OUTPUT HP	OUTPUT T kgf-m	OUTPUT O.H.L kgf
1/80	36.5	24.4	1593	5100	28.5	18.1	1769	5100	15.4	9.2	1800	5100
1/90	36.0	24.0	1785	5100	25.3	16.1	1800	5100	13.6	8.13	1800	5100
1/100	28.4	18.6	1464	5100	22.6	14.0	1638	5100	13.3	7.6	1800	5100
1/120	28.2	18.0	1771	5100	20.1	12.2	1800	5100	10.8	6.13	1800	5100
1/150	22.6	14.0	1640	5100	17.2	10.2	1800	5100	9.33	5.06	1800	5100
1/180	17.6	10.5	1507	5100	13.4	7.73	1659	5100	7.86	4.13	1800	5100

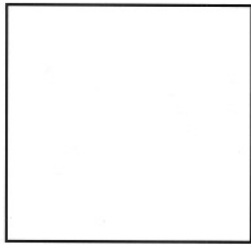
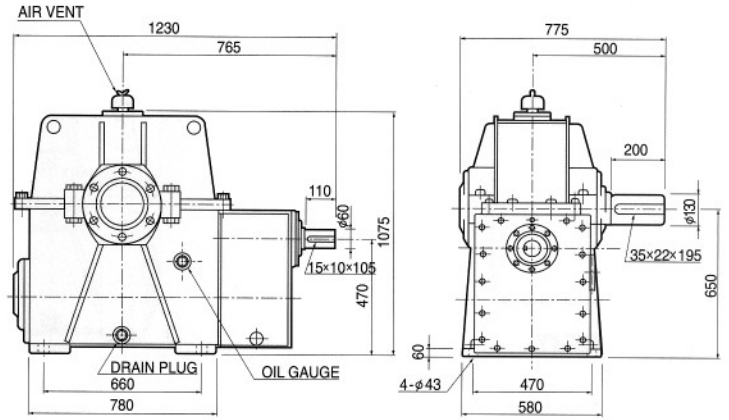
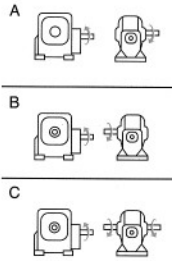
Helical Worm Reducer

헬리칼 웜 감속기

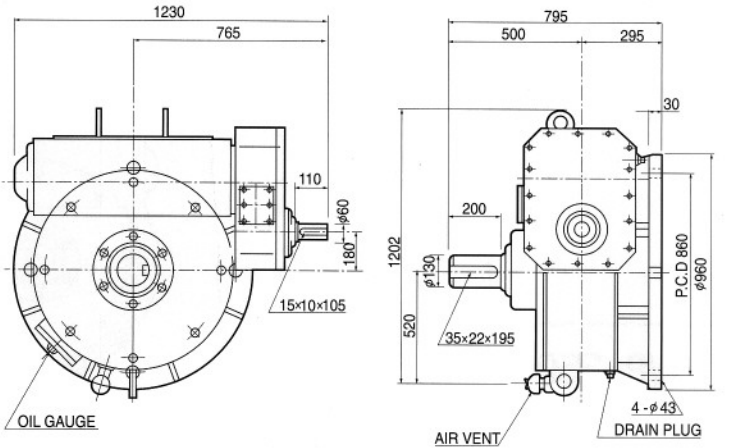
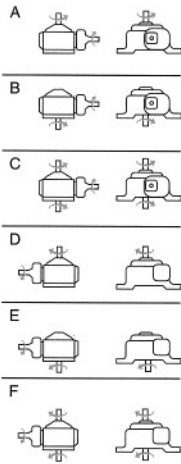
MODEL	축배치 및 회전방향	도	면
-------	------------	---	---



BWP-400



VWP-400



전동능력표

수치는 1일 8~10시간 연속 운전이고 균일 하중의 수치입니다.

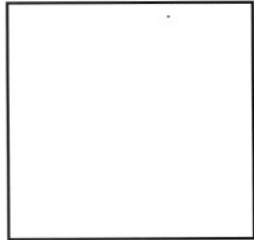
INPUT rpm	1800				1500				1200			
	INPUT HP	OUTPUT HP	OUTPUT T kgf-m	OUTPUT O.H.L kgf	INPUT HP	OUTPUT HP	OUTPUT T kgf-m	OUTPUT O.H.L kgf	INPUT HP	OUTPUT HP	OUTPUT T kgf-m	OUTPUT O.H.L kgf
1/80	76.4	54.2	1843	7000	68.1	48.0	1958	7000	60.4	41.7	2131	7000
1/90	66.1	46.5	1697	7000	59.0	41.3	1808	7000	52.0	35.6	1948	7000
1/100	60.2	42.4	1690	7000	54.8	38.1	1823	7000	47.4	32.2	1928	7000
1/120	61.2	41.8	2128	7000	54.1	36.4	2219	7000	46.9	31.0	2365	7000
1/150	47.6	32.4	1924	7000	42.4	28.4	2031	7000	37.0	24.4	2180	7000
1/180	38.1	25.4	1795	7000	34.2	22.5	1910	7000	29.7	19.0	2018	7000

INPUT rpm	900				600				300			
	INPUT HP	OUTPUT HP	OUTPUT T kgf-m	OUTPUT O.H.L kgf	INPUT HP	OUTPUT HP	OUTPUT T kgf-m	OUTPUT O.H.L kgf	INPUT HP	OUTPUT HP	OUTPUT T kgf-m	OUTPUT O.H.L kgf
1/80	49.8	33.6	2289	7000	38.8	25.0	2552	7000	24.9	14.9	2580	7000
1/90	43.0	28.6	2096	7000	33.7	21.4	2347	7000	21.6	12.8	2580	7000
1/100	39.7	26.4	2106	7000	31.3	19.7	2346	7000	19.7	11.6	2580	7000
1/120	39.3	25.0	2549	7000	30.8	18.6	2580	7000	19.4	10.9	2580	7000
1/150	31.2	19.7	2343	7000	23.8	14.4	2574	7000	15.0	8.40	2580	7000
1/180	25.2	15.4	2181	7000	19.2	11.3	2396	7000	12.0	6.50	2580	7000

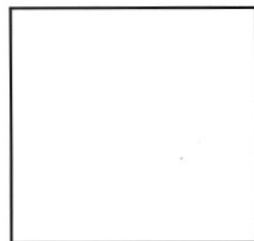
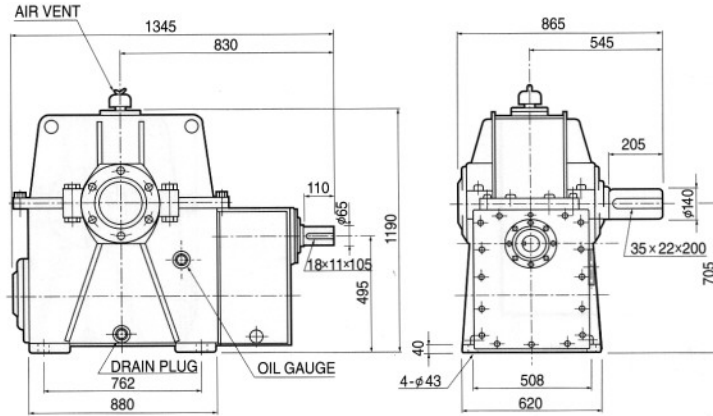
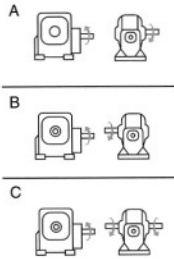


MAX21 WORM

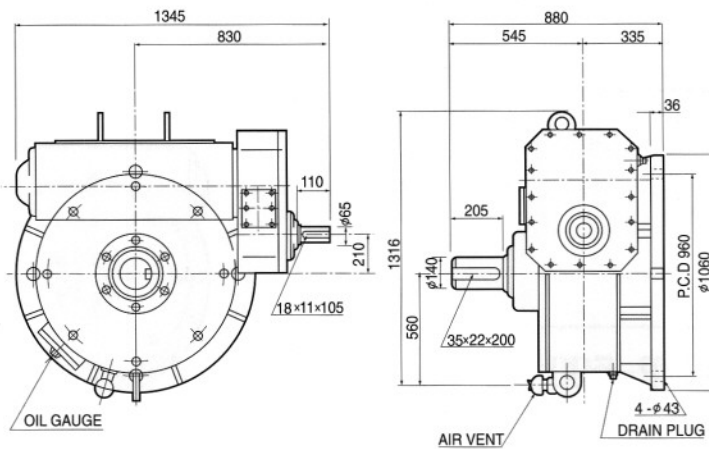
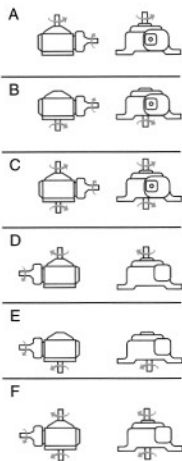
MODEL 축배치 및 회전방향 도 면



BWP-450



VWP-450



IV-14

전동능력표

수치는 1일 8~10시간 연속 운전이고 균일 하중의 수치입니다.

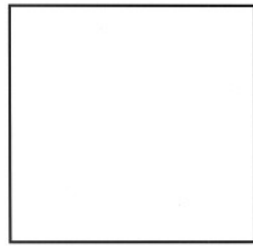
RATIO	1800				1500				1200			
	INPUT HP	OUTPUT HP	OUTPUT T kgf-m	OUTPUT O.H.L kgf	INPUT HP	OUTPUT HP	OUTPUT T kgf-m	OUTPUT O.H.L kgf	INPUT HP	OUTPUT HP	OUTPUT T kgf-m	OUTPUT O.H.L kgf
1/80	106	75.6	2466	9020	94.8	67.2	2631	9380	82.9	58.2	2580	10000
1/90	88.8	62.9	2351	9690	79.0	55.6	2498	10000	69.2	48.0	2695	10000
1/100	81.4	57.8	2346	9940	72.9	51.4	2506	10000	63.7	44.0	2676	10000
1/120	82.5	58.0	2855	10000	74.1	51.0	3014	10000	64.1	43.3	3194	10000
1/150	63.3	43.7	2678	10000	56.4	38.2	2809	10000	49.4	33.0	3031	10000
1/180	50.9	34.2	2426	10000	46.4	30.6	2597	10000	40.0	26.0	2760	10000

RATIO	900				600				300			
	INPUT HP	OUTPUT HP	OUTPUT T kgf-m	OUTPUT O.H.L kgf	INPUT HP	OUTPUT HP	OUTPUT T kgf-m	OUTPUT O.H.L kgf	INPUT HP	OUTPUT HP	OUTPUT T kgf-m	OUTPUT O.H.L kgf
1/80	69.2	47.2	3080	10000	49.8	32.9	3230	10000	27.2	16.5	3230	10000
1/90	58.0	39.0	2920	10000	44.4	28.8	3230	10000	24.0	14.4	3230	10000
1/100	53.2	35.8	2916	10000	41.2	26.5	3230	10000	22.1	13.2	3230	10000
1/120	49.7	32.9	3230	10000	35.2	21.8	3230	10000	18.9	10.9	3230	10000
1/150	41.0	26.4	3230	10000	28.6	17.6	3230	10000	15.4	8.8	3230	10000
1/180	34.1	21.2	2995	10000	25.7	15.2	3230	10000	13.8	7.6	3230	10000

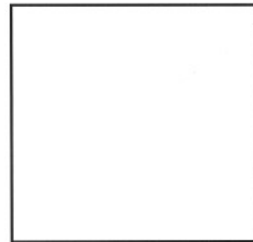
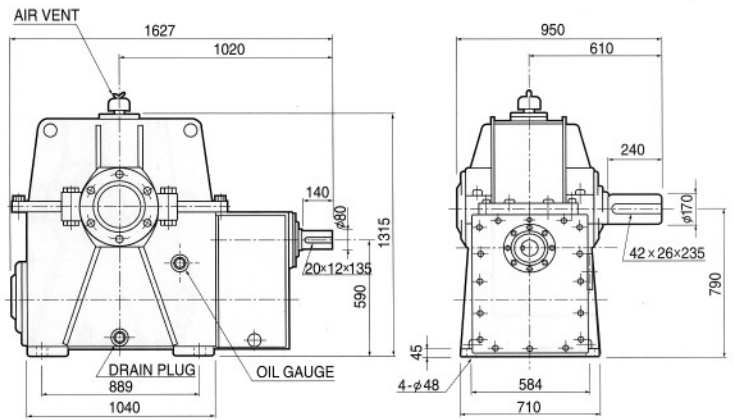
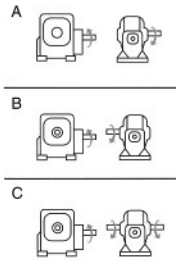
Helical Worm Reducer

헬리칼 웜 감속기

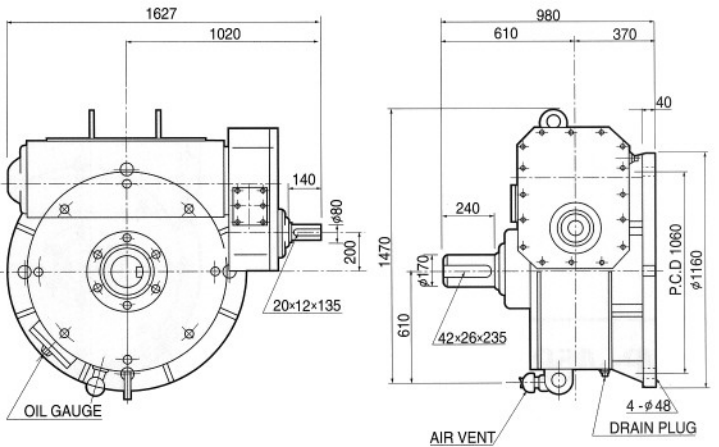
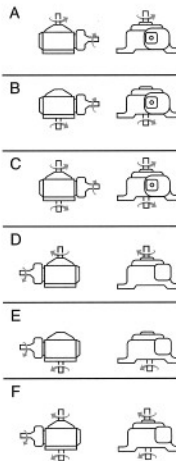
MODEL	축배치 및 회전방향	도	면
-------	------------	---	---



BWP-500



VWP-500



전동능력표

수치는 1일 8~10시간 연속 운전이고 균일 하중의 수치입니다.

RATIO	INPUT rpm 1800				INPUT rpm 1500				INPUT rpm 1200			
	INPUT HP	OUTPUT HP	OUTPUT T kgf-m	OUTPUT O.H.L kgf	INPUT HP	OUTPUT HP	OUTPUT T kgf-m	OUTPUT O.H.L kgf	INPUT HP	OUTPUT HP	OUTPUT T kgf-m	OUTPUT O.H.L kgf
1/80	141.2	103.0	3370	13000	126.1	91.4	3593	13000	110.1	79.2	3888	13000
1/90	115.0	82.8	3032	13000	102.9	73.4	3229	13000	89.8	63.6	3496	13000
1/100	101.4	71.7	2958	13000	90.5	63.4	3144	13000	79.3	54.9	3401	13000
1/120	111.0	80	3879	13000	99.6	70.4	4092	13000	85.8	59.6	4333	13000
1/150	79.8	55.4	3391	13000	70.8	48.1	3532	13000	62.4	41.6	3822	13000
1/180	66.5	45.2	3314	13000	60.8	40.4	3552	13000	52.2	34.2	3769	13000

RATIO	INPUT rpm 900				INPUT rpm 600				INPUT rpm 300			
	INPUT HP	OUTPUT HP	OUTPUT T kgf-m	OUTPUT O.H.L kgf	INPUT HP	OUTPUT HP	OUTPUT T kgf-m	OUTPUT O.H.L kgf	INPUT HP	OUTPUT HP	OUTPUT T kgf-m	OUTPUT O.H.L kgf
1/80	90.6	63.3	4232	13000	71.0	48.4	4750	13000	45.3	28.5	5608	13000
1/90	74.0	50.8	3800	13000	58.1	38.8	4249	13000	37.0	22.8	5028	13000
1/100	66.0	44.2	3735	13000	50.9	33.0	4093	13000	32.9	19.6	4876	13000
1/120	71.7	48.9	4737	13000	55.8	36.1	5256	13000	32.9	19.8	5780	13000
1/150	51.2	33.3	4073	13000	40.4	24.8	4551	13000	25.4	14.5	5303	13000
1/180	44.0	27.7	4061	13000	33.6	20.1	4426	13000	21.0	11.7	5159	13000