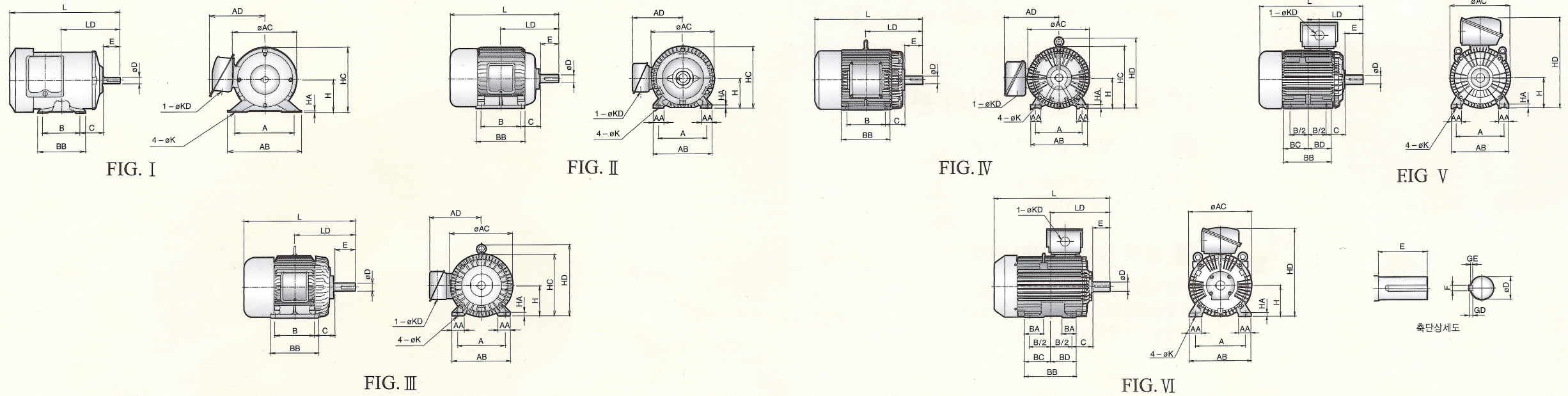




외형 치수



단위 : mm

Fr. No.	FIG.	출력(kW)				*A	AA	AB	ØAC	AD	*B	BA	BA'	BB	BC	BD	*C	*H	HA	HC	HD	L	LD	ØK	ØKD	베어링번호		축단치수				중량 (kgf)	
		2P	4P	6P	8P																					부하측	반부하측	*ØD	*E	F	GD		GE
71M	I	0.4	0.4	—	—	112	—	148	148	145	90	—	—	114	—	—	45	71 ⁰ _{-0.5}	4	145	—	240	120	7	PF 3/4"	6203ZZ	6202ZZ	14 j6	30	5	5	3	9
80M	II	0.75	0.75	0.4	—	125	37	150	180	135	100	—	—	125	—	—	50	80 ⁰ _{-0.5}	8	170	—	277	140	10	PF 3/4"	6204ZZ	6203ZZ	19 j6	40	6	6	3.5	15
90L	II	1.5, 2.2	1.5	0.75	0.4	140	38	167	199	150	125	—	—	150	—	—	56	90 ⁰ _{-0.5}	10	190	—	337	168.5	10	PF 3/4"	6205ZZ	6204ZZ	24 j6	50	8	7	4	24
100L	II	—	2.2	1.5	0.75	160	47	196	220	180	140	—	—	174	—	—	63	100 ⁰ _{-0.5}	12	212	248	376	193	12	PF 3/4"	6206ZZ	6205ZZ	28 j6	60	8	7	4	30
112M	II	3.7	3.7	2.2	1.5	190	41	226	244	190	140	—	—	172	—	—	70	112 ⁰ _{-0.5}	14	234	279	378	200	12	PF 3/4"	6206ZZ	6205ZZ	28 j6	60	8	7	4	39
132S	II	5.5, 7.5	5.5	3.7	2.2	216	50	264	284	213	140	—	—	178	—	—	89	132 ⁰ _{-0.5}	16	274	319	442	239	12	PF 1"	6208ZZ	6206ZZ	38 k6	80	10	8	5	56
132M	II	—	7.5	5.5	3.7	—	—	—	—	—	178	—	—	216	—	—	—	—	—	—	—	481	258	—	—	—	—	—	—	—	—	70	
160M	III	11, 15	11	7.5	5.5	254	67	314	337	261	210	—	—	260	—	—	108	160 ⁰ _{-0.5}	19	329	384	588	323	15	PF 1 1/4"	6309ZZ	6207ZZ	42 k6	110	12	8	5	109
160L	III	18.5	15	11	7.5	—	—	—	—	—	254	—	—	304	—	—	—	—	—	—	—	632	345	—	—	—	—	—	—	—	—	136	
180M	III	22	—	—	—	279	63	338	374	282	—	—	—	305	—	—	121	180 ⁰ _{-0.5}	20	367	418	668	351.5	15	PF 1 1/2"	6212ZZ	6212ZZ	48 k6	110	14	9	5.5	161
	IV	—	18.5, 22	—	—	—	67	355	366	295	241	—	—	305	—	—	—	—	—	—	—	647	381	—	—	—	—	—	—	—	—	—	
180L	IV	30	—	—	—	279	63	338	374	282	—	—	—	300	—	—	121	180 ⁰ _{-0.5}	20	367	418	668	351.5	15	PF 1 1/2"	6212ZZ	6212ZZ	55 m6	110	16	10	6	182
	—	—	30	18.5, 22	15	—	63	338	374	288	279	—	—	338	—	—	121	180 ⁰ _{-0.5}	20	367	418	706	370.5	15	PF 1 1/2"	6312ZZ	6212ZZ	55 m6	110	16	10	6	240
200L	IV	37, 45	—	—	—	318	70	382	414	409	305	—	—	370	—	—	133	200 ⁰ _{-0.5}	22	407	467	761	395.5	19	PF 1 1/2"	6212ZZ	6212ZZ	60 m6	140	18	11	7	282
	—	—	37, 45	30, 37	18.5, 22	—	—	—	—	—	—	—	—	—	—	—	—	—	—	—	—	791	425.5	—	—	—	—	—	—	—	—	—	
225S	V	55	—	—	—	356	74	426	456	—	286	—	—	365	193.5	171.5	149	225 ⁰ _{-0.5}	25	—	659	787	402	19	PF 3"	6312C3	6312C3	55 m6	110	16	10	6	345
	—	—	55	45	30	—	—	—	—	—	—	—	—	—	—	—	—	—	—	—	—	817	432	—	—	—	—	—	—	—	—	—	
250S	VI	75	—	—	—	406	100	500	512	—	311	115	115	380	190	190	168	250 ⁰ _{-0.5}	28	—	713	871	433.5	24	PF 3"	6313C3	6313C3	55 m6	110	16	10	6	490
	—	—	75	55	37	—	—	—	—	—	—	—	—	—	—	—	—	—	—	—	—	901	463.5	—	—	—	—	—	—	—	—	—	
250M	VI	90	—	—	—	406	100	500	512	—	349	115	155	420	211	209	168	250 ⁰ _{-0.5}	28	—	713	909	452.5	24	PF 3"	6313C3	6313C3	55 m6	110	16	10	6	550
	—	—	90	75	45	—	—	—	—	—	—	—	—	—	—	—	—	—	—	—	—	939	482.5	—	—	—	—	—	—	—	—	—	
280S	VI	110	—	—	—	457	100	550	575	—	368	115	115	440	220	220	190	280 ⁰ _{-0.1}	30	—	773	957	484	24	PF 3"	6313C3	6313C3	55 m6	110	16	10	6	690
	—	—	110	90	55	—	—	—	—	—	—	—	—	—	—	—	—	—	—	—	—	1017	544	—	—	—	—	—	—	—	—	—	
280M	VI	132	—	—	—	457	100	550	575	—	419	115	165	490	244.5	244.5	190	280 ⁰ _{-0.1}	30	—	773	1008	509.5	24	PF 3"	6313C3	6313C3	55 m6	110	16	10	6	800
	—	—	132	110	75	—	—	—	—	—	—	—	—	—	—	—	—	—	—	—	—	1068	569.5	—	—	—	—	—	—	—	—	—	
280L	VI	150, 160	—	—	—	457	100	550	575	—	508	115	166	580	290	290	190	280 ⁰ _{-0.1}	30	—	773	1159	554	24	PF 3"	6313C3	6313C3	55 m6	110	16	10	6	950
	—	—	150, 160	132	90	—	—	—	—	—	—	—	—	—	—	—	—	—	—	—	—	1219	614	—	—	—	—	—	—	—	—	—	

주) 1. 키 및 키 홈 공차: KS B 1311
2. * 이외의 치수는 APPROX. 치수임.
3. * 는 BELT DRIVE OPTION BEARING을 나타내며 그 외는 BALL BEARING 임.
4. FR.NO. 280L은 KS규격에 규정되어 있지 않는 FRAME SIZE임.(KS규격은 315FR.임)